

Technisches Datenblatt

Produktmerkmale



Elektrischer indirekter Kessel

Modell

SAP -Code

00008943



- Gerätetyp: Elektrisches Gerät
- Geräteheiztyp: indirekt
- Dampfdruckregulierung: Mechanisch - das Ventil lässt den Dampf bei hohem Druck ab
- Füllung: Mechanischer Hahn
- Jackefüllung: halbautomatisch
- Beckenvolumen [l]: 50
- Nutzbares Volumen [l]: 50

SAP -Code	00008943	Wird geladen	400 V / 3N - 50 Hz
Netzbreite [MM]	800	Beckenvolumen [l]	50
Nettentiefe [MM]	730	Nutzbares Volumen [l]	50
Nettohöhe [MM]	900	Geräteheiztyp	indirekt
Nettogewicht / kg]	72.00	Dampfdruckregulierung	Mechanisch - das Ventil lässt den Dampf bei hohem Druck ab
Power Electric [KW]	12.000		

Technisches Datenblatt

Technische Zeichnung

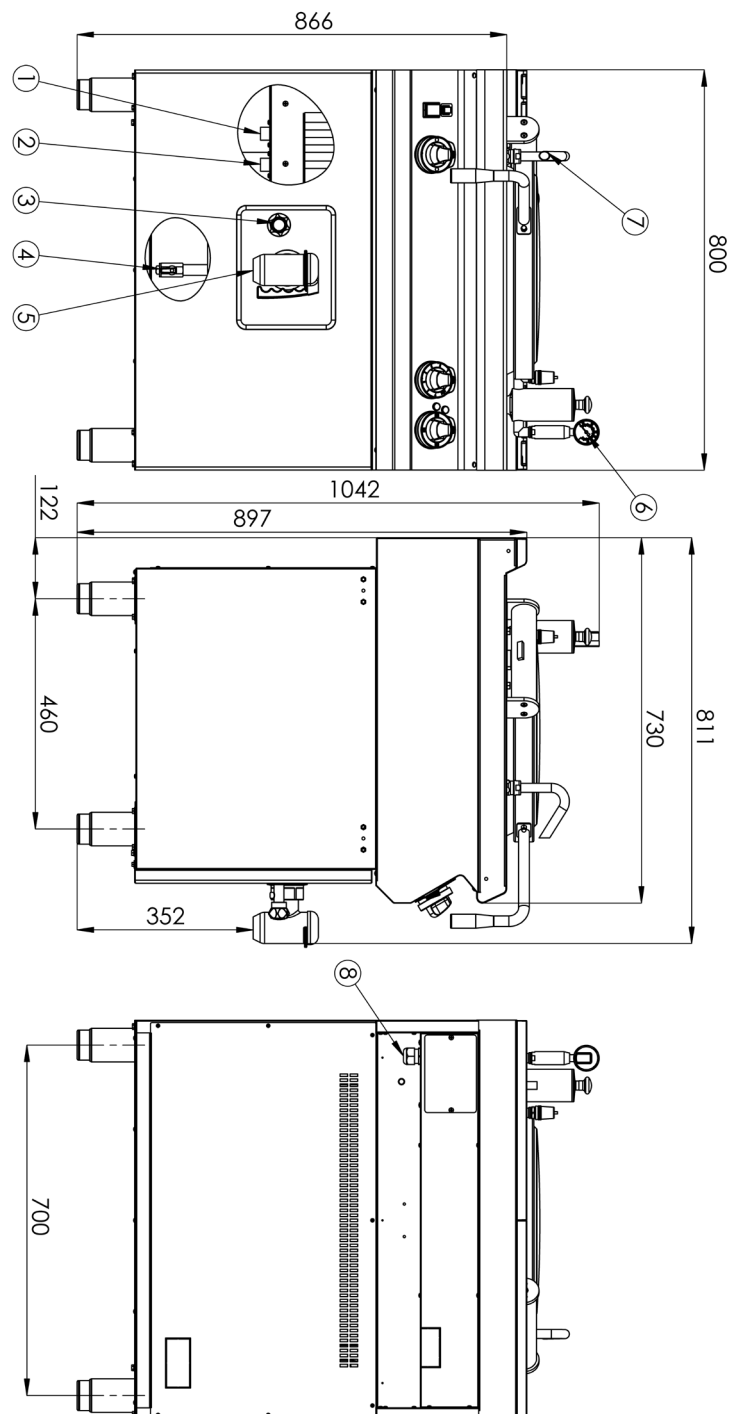


Elektrischer indirekter Kessel

Modell

SAP -Code

00008943



1 - PŘÍVOD STUDENÉ VODY	5 - VYPOUŠTĚČÍ KOHOOUT KOTLE
2 - PŘÍVOD TEPLÉ VODY	6 - POJISTNÝ VENTIL + MANOMETR
3 - KONTROLNÍ KOHOOUT HLADINY DUPUKÁTORU	7 - NAPOUŠTĚČÍ RAMINKO
4 - VYPOUŠTĚČÍ KOHOOUT DUPUKÁTORU	8 - PŘÍVOD EL. ENERGIE 400V/3N

Technisches Datenblatt

technische Parameter



Elektrischer indirekter Kessel

Modell

SAP -Code

00008943

1. SAP -Code:

00008943

2. Netzbreite [MM]:

800

3. Nettentiefe [MM]:

730

4. Nettohöhe [MM]:

900

5. Nettogewicht / kg]:

72.00

6. Bruttobreite [MM]:

840

7. Grobtiefe [MM]:

800

8. Bruttohöhe [MM]:

1065

9. Bruttogewicht [kg]:

83.00

10. Gerätetyp:

Elektrisches Gerät

11. Konstruktionstyp des Geräts:

stationär

12. Power Electric [KW]:

12.000

13. Wird geladen:

400 V / 3N - 50 Hz

14. Schutz der Kontrollen:

IP24

15. Die Außenfarbe des Geräts:

Edelstahl

16. Material:

AISI 304 obere Platte und Umhüllung

17. Indikatoren:

Betrieb und Heizen

18. Arbeitsplatztyp:

Eingepresst - komfortable Wartung und Reinigung

19. Arbeitsplatzmaterial:

AISI 304

20. Dicke der Arbeitsplatte [MM]:

1.50

21. Geräteheiztyp:

indirekt

22. Beckenvolumen [l]:

50

23. Volumenkapazität des Behälters [l]:

50.00

24. Sicherheitsthermostat:

Ja

25. Verstellbare Füße:

Ja

26. Bodenmaterial:

AISI 316

27. Art der Pfanne:

starr

28. Nutzbares Volumen [l]:

50

Technisches Datenblatt

technische Parameter



Elektrischer indirekter Kessel

Modell

SAP -Code

00008943

29. Füllung:

Mechanischer Hahn

33. Manometer:

Ja

30. Jackefüllung:

halbautomatisch

34. Wasserfüllungstyp:

kalt

31. Dampfdruckregulierung:

Mechanisch - das Ventil lässt den Dampf bei hohem Druck ab

35. Querschnitt der Leiter CU [mm²]:

4

- Výkon (kW): 30-37 (230 V); 53-64 (400 V)

32. Art des Abflussventils:

konisch

36. Wasserversorgungsanschluss:

1/2"